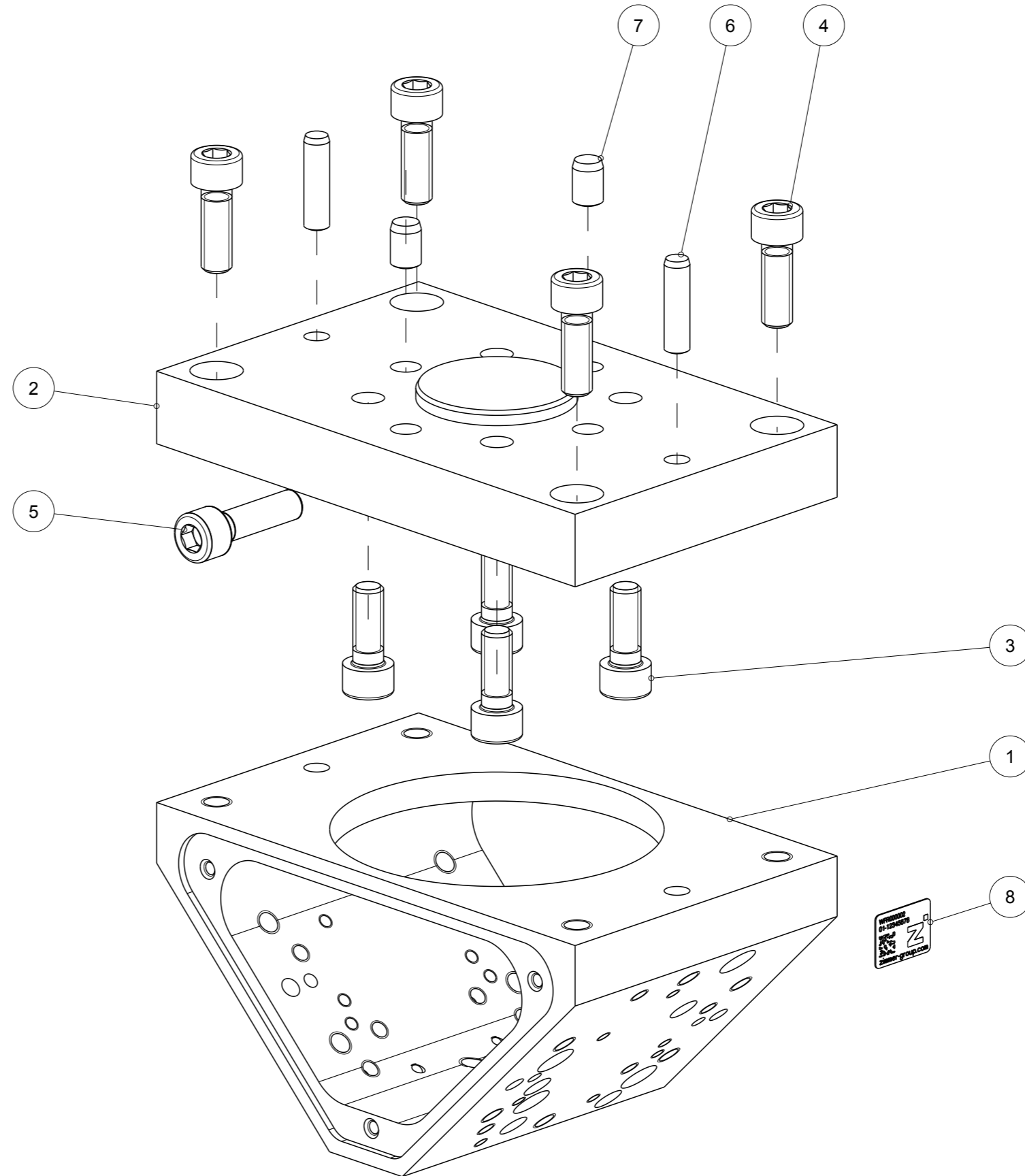




Artikel mit gleicher Buchstabenkennzeichnung müssen aus Toleranzgründen zusammen bestellt werden.

Due to tolerance reasons, articles with the same letter marking must be ordered together.

Ersatzteilstückliste Parts list		WFR000002	
Pos. Item	Menge Quantity	Artikel-Nr. Article-No.	
10	1	035191	
20	1	PA05870	
30	4	C0912060169	
40	4	C0912060189	
50	4	C0912060229	
60	2	C632505200	
70	2	C632506100	
80	1	CTYP00118	
a		1	DS
Erstellungsdatum Creation date	13.09.16	Aenderungsdatum Modification date	25.10.21



Zimmer Group  
Im Salmenkopf 5  
D-77866 Rheinau

[www.zimmer-group.de](http://www.zimmer-group.de)

T +49 7844 9138-0  
F +49 7844 9138-80

[info@zimmer-group.de](mailto:info@zimmer-group.de)